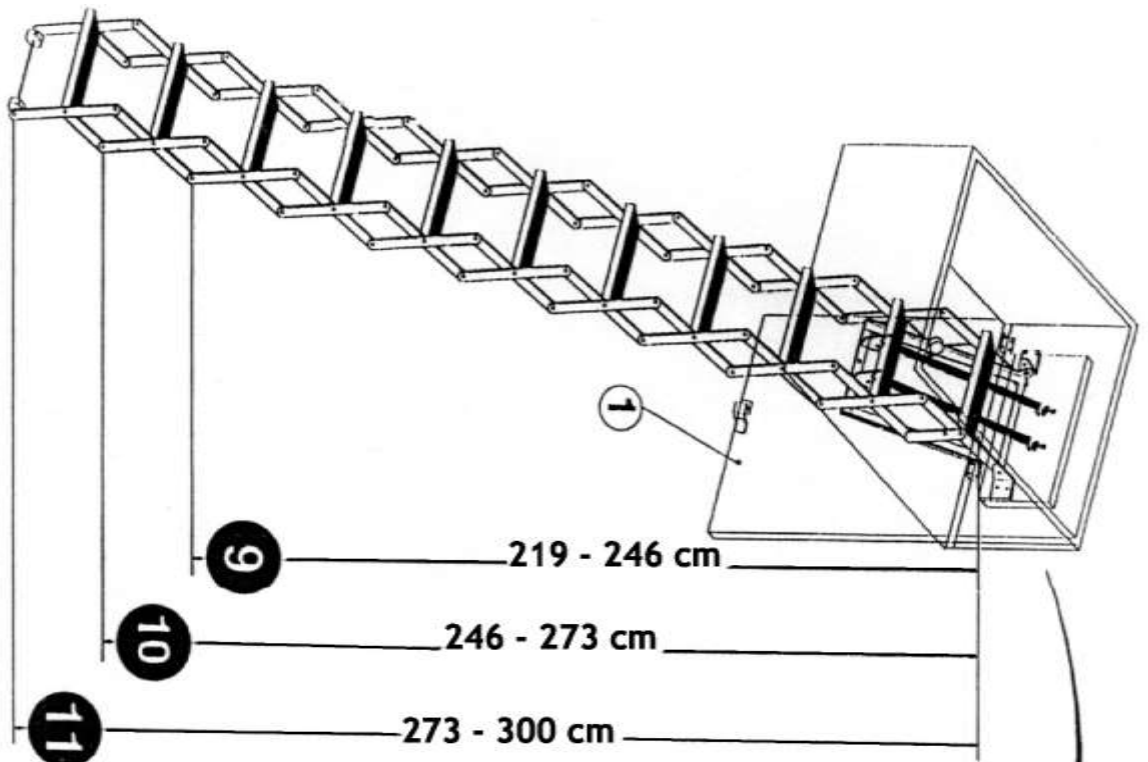
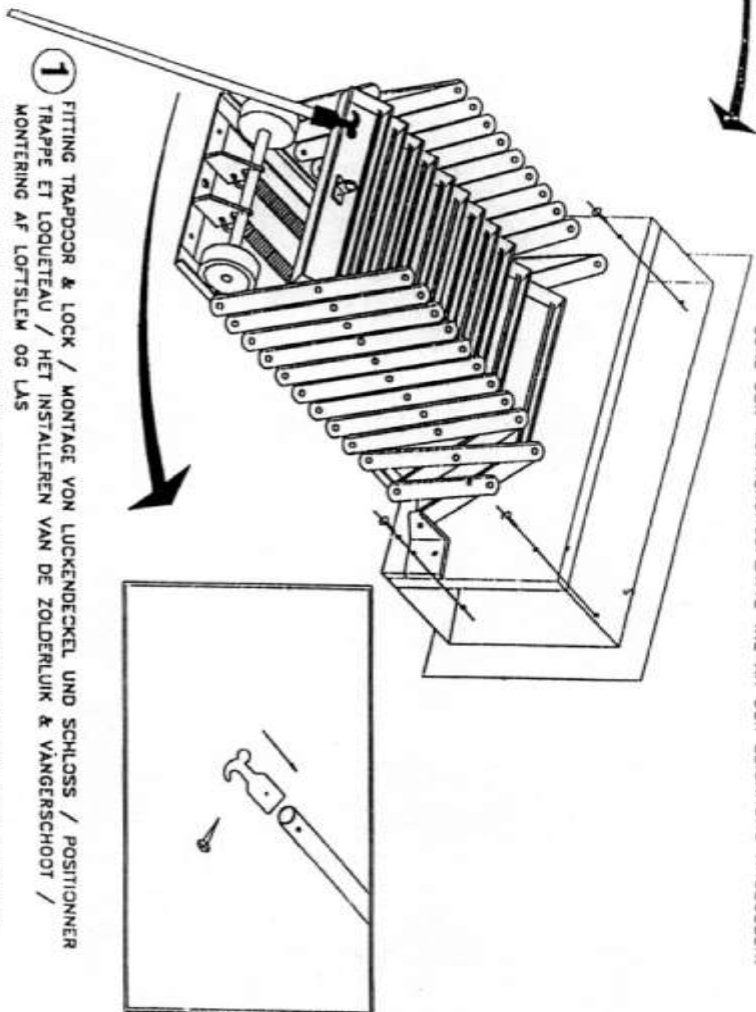


# ALU·FIX



→ IL FAUT FIXER L'ESCALIER AVEC DES VIS AUX 4 COINS DE LA PLAQUE FOURNIE. COMME INDIQUE SUR LE SCHEMA CI CONTRE.  
 → FIX THE LADDER USING SCREWS AT ALL 4 CORNERS OF THE PLATE SUPPLIED AS INDICATED ON THE SIDE DRAWING.  
 → DIE TREPPE DURCH 4 SCHRAUBEN BEFESTIGEN, EINE SCHRAUBE IN JEDER ECHE DER MONTERUNGSPLATTE WIE AN DER ZEICHNUNG ANGEZEIGT.



**1** FITTING TRAPDOOR & LOCK / MONTAGE VON LUCKENDECKEL UND SCHLOSS / POSITIONNER TRAPPE ET LOQUETTEAU / HET INSTALLEREN VAN DE ZOLDERLUIK & VANGERSCHODT / MONTERING AF LOFTSLEM OG LAS  
 (TRAPDOOR IS NOT INCLUDED/OHNE KASTEN UND LUCKENDECKEL/TRAPPE NON FOURNIE/ EXLUZIEF DEKSEL/LEVERES UDEN LEM)  
 (WOODEN POLE IS NOT INCLUDED/OHNE RUNDSTAB/MANCHE A BALAIS NON FOURNI/ EXLUZIEF HOUTEN PAAL/LEVERES UDEN RUNDSTOK)

